



เจ้าระบบอาคาร

แบบเลขที่ ๐๘/๒๕๖๒

จำนวน.....ส.....แผ่น

พื้นที่.....ช.ต.....

สถานีที่ก่อสร้าง

พื้นที่ ๑.๑ ตารางเมตร ๑.๑ ตารางเมตร ๑.๑ ตารางเมตร

สำรวจ,เขียนแบบ

สำรวจ.....

เขียนแบบ.....

ตรวจ

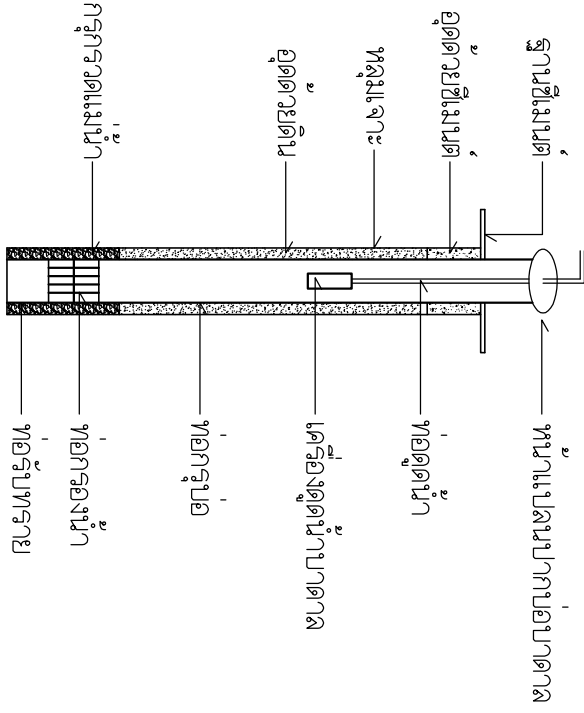
.....

เห็นชอบ

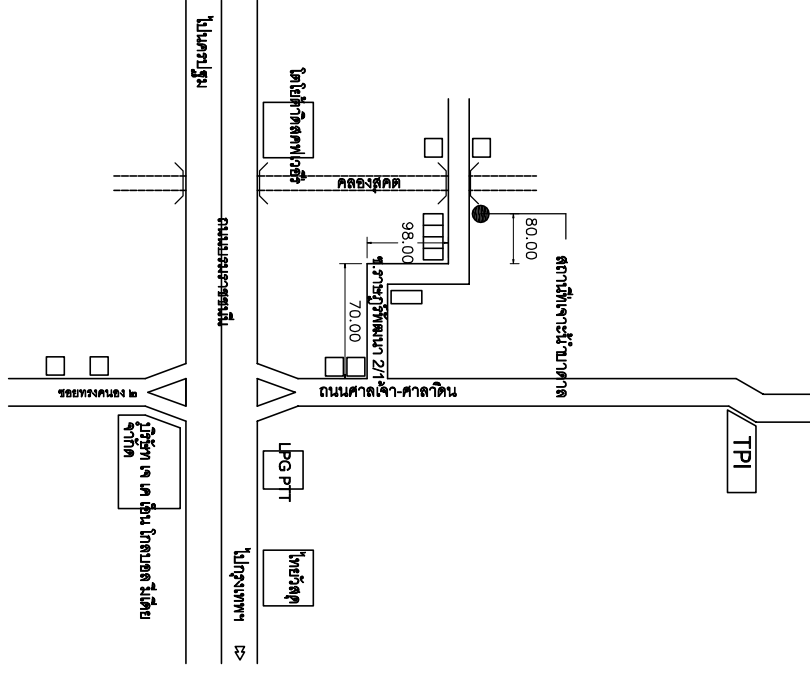
.....

อนุมัติ

.....



รูปอาคาร



แปลนพื้นที่